

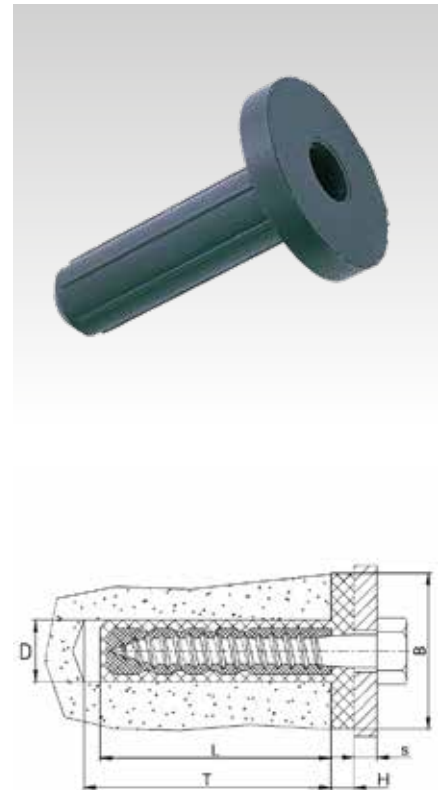
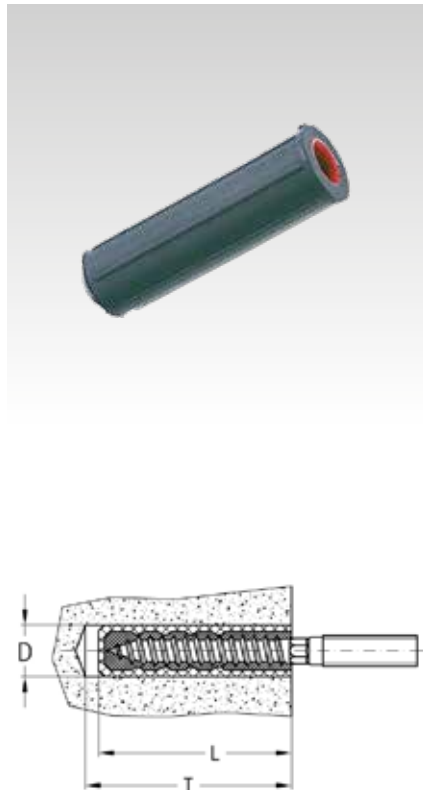
Odhlučňená hmoždinka MÜPRO-PHONEX®

Použití

- Pro ukotvení s odizolováním hluku tělesa v betonu, přírodním kameni, plné cihle, vápenopískové tvárnici, děrované cihle a dřevu

Výhody pro Vás

- Odizolování hluku tělesa je již zaintegrováno v hmoždince
- Prvky protihlukové izolace nevyžadují žádný další prostor
- Snížení úrovně hluku až o 16 dB(A)
- Použitelné pro všechny vruty: do dřeva, kombi vruty a vsazovací vruty
- Provedení s protihlukovým pásem brání vzniku akustických mostů i u objektů přiléhajících na stěnu
- Velmi dobré vedení šroubu, nehrozí boční vylomení
- Vhodná pro topná tělesa zavěšená na stěně
- K dispozici s límcem i bez



Údaje



Typ	Délka L [mm]	Průměr vrtání D [mm]	Hloubka vrtání T [mm]	Hloubka zašroubování [mm]	Průměr šroubu [mm]	Hodnoty zatížení ¹⁾		Rozměry [mm]		Č. zboží	Balení	Měrná jednotka
						Max. doporučené zatížení v příčném směru [N]	Max. doporučené zatížení v tahu [N]	B	H			
Kotva s pásem	30	10	40	34 + S	3,5 - 5	350	150	22	4	120239	100	ks
	40	12	50	45 + S	4,5 - 6	500	300	30		120243		
	50	14	60	55 + S	6 - 8	1.000	500	34	5	120247	50	
	60	16	70	66 + S	8 - 10	1.200	800	42	6	120251		
	70	18	80	75 + S	10 - 12	1.400	1.200			120255		
Kotva bez pásu	30	10	40	30	3,5 - 5	350	150	-	-	120259	100	ks
	40	12	50	40	4,5 - 6	500	300			120263		
	50	14	60	50	6 - 8	1.000	500			120268	50	
	60	16	70	60	8 - 10	1.200	800			120272		
	70	18	80	70	10 - 12	1.400	1.200			120276		

¹⁾ Hodnoty zatížení pro třídu pevnosti betonu \geq B25 při maximálním průměru šroubu ukazuje předchozí tabulka a použití hmoždinky popisuje následný montážní návod (pro doporučená zatížení je započítán bezpečnostní koeficient $v = 5$).

! U všech hmoždinkových spojení držení třením nebo tvarem materiálu má na nosnost hmoždinky rozhodující vliv čistota vyvrtaného otvoru. Zbytky, jako např. prach z vrtání, snižují nosnost spoje. Z toho důvodu by se otvor měl před vložením hmoždinky vyfoukat nebo vykartáčovat.