

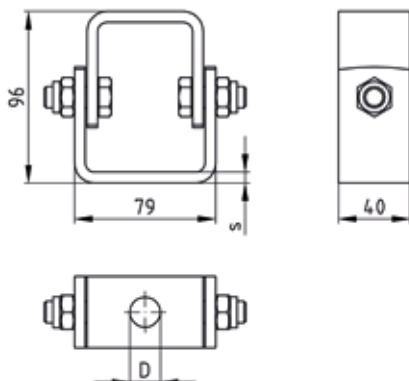
Kloubový spoj žárově pozinkovaný

Použití

- Kloubový spoj pro zavěšení a ukotvení např. u pevných bodů potrubí nebo upevnění odpadních potrubí mostů

Výhody pro Vás

- Velký rozsah pootočení pro nejrůznější případy instalace
- Žárově pozinkování podle normy pro použití ve venkovních prostorech
- Jiné materiály/povrchy se dodávají na požádání



Údaje

Velikost	Tahové zatížení při úhlu vychýlení 0° [N]	Tahové zatížení při úhlu vychýlení 45° [N]	Max. doporučený úhel vychýlení
40 x 6 LG 13	8.000	5000 N	90°
40 x 6 LG 17		5.000 N	

Velikost	Pro závit	Tloušťka s [mm]	Průměr D [mm]	Č. zboží	Balení	Měrná jednotka
40 x 6 LG 13	M12	6	13	139133	1	ks
40 x 6 LG 17	M16		17	139151		

Velikost 40 x 6 LG 17 je na zakázku, cena a dodací lhůta na dotaz.

