

Trapézový závěs pozinkovaný

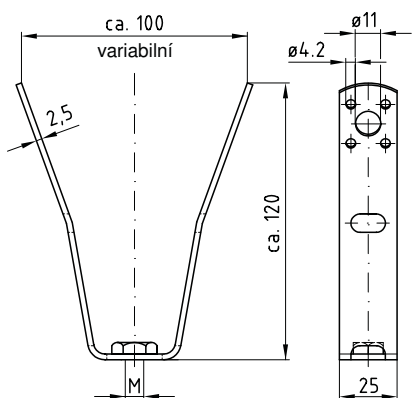
Použití

- Pro upevňování instalací na trapézové plechy

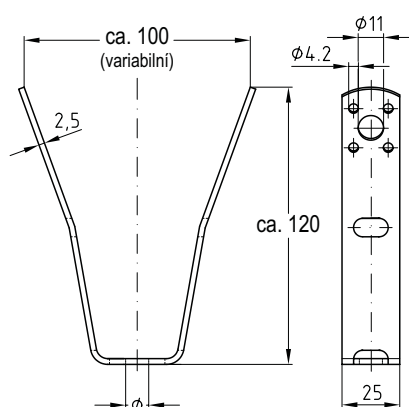
Výhody pro Vás

- Upevnění pomocí trhacích nýtů nebo samořezných šroubů na boční části trapézových plechů
- Díky předurčeným bodům ohybu lze lehce přizpůsobit různým trapézovým profilům

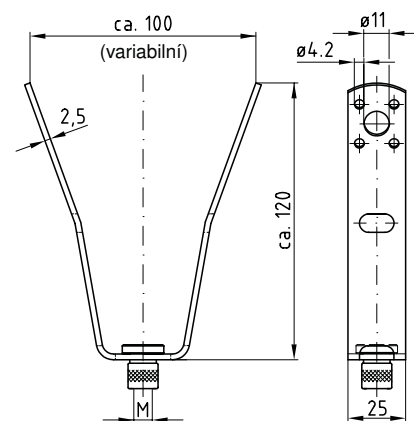
- Kulaté otvory na koncích ramen umožňují montáž prostrčením závitových tyčí MÜPRO M8 nebo M10
- Alternativně k dispozici i s hladkým průchozím otvorem bez závitů, s přivařenou šestihrannou maticí nebo s regulační maticí pro výškové nastavení
- Se schválením VdS pro upevňování potrubí do DN 50 se závitovými tyčemi a kontramaticemi (pozorně čtěte montážní návod)



Trapézový závěs s navařenou maticí



Trapézový závěs s otvorem



Trapézový závěs s regulovatelnou maticí

Údaje

VdS
G 4880021

Max. doporučené zatížení [N]

1.300

Provedení	Typ	VdS	Č. zboží	Balení	Měrná jednotka
s přivařenou maticí	M8	x	130203	100	ks
	M10	x	130200		
s průchozím otvorem bez závitů	Průměr otvoru 8,5 mm	x	130205		
	Průměr otvoru 10,5 mm	x	130204		
s regulační maticí	M8	x	130202		
	M10	x	130201		
Podložky DÄMMGULAST®	11,5 x 34 x 6 mm		107095	50	

! Pro připevnění trapézových závěsů k trapézovým plechům pomocí samořezných šroubů nebo trhacích nýtů je potřeba dbát pokynů mezinárodní asociace IFBS. Pozinkované samořezné šrouby se schválením ETA-10/0200 naleznete v kapitole „Vzduchotechnika“.

Rozvržení připevnění pomocí závitové tyče a průchozího montážního otvoru je případně matematicky spočitatelné.

i Kleště k upevňování na trapézový plech najdete v kapitole „Nářadí“.