

MPC-konzolová sestava

s akustickou izolací, žárově pozinkovaná

Použití

- Pro hlukově izolované upevnění agregátů jako jsou VZT a klimatizační jednotky, čerpadla, domácí vodárny, atd. na stěnu

Výhody pro Vás

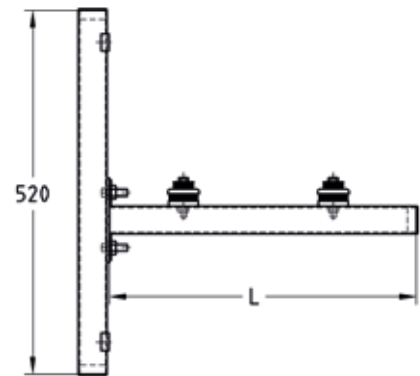
- Přířezané MPC-nosníky s otvory na zadní straně a s MPC-záslepkami
- Konzoly se dodávají v různých délkách (podle typu přístroje)
- Jednoduché výškové nastavení konzol díky posuvným MPC-upínacím šroubům s T-hlavou
- MPC-zasouvací matice umožňují variabilně nastavit vzdálenosti upevnění na konzole
- Snížení hluku v průměru o 17 dB(A) použitím tlumícího kotoučku DÄMMGULAST®



Údaje



Délka L [mm]	Max. doporučené zatížení na sadu [N]
480	1.500
560	
640	



Kompletní sada obsahuje:

- 2 MPC-nosníky 38/40 520 mm dlouhé,
- 2 MPC-instalační konzoly 38/40,
- 4 tlumící kotoučky DÄMMGULAST® 43 × 11 mm,
- 6 MPC-záslepek 38/40,
- 4 MPC-upínací šrouby s T-hlavou M10/30,
- 4 podložky DÄMMGULAST® 8,5 × 28 mm,
- 4 U-podložky 8,5 × 28 × 1 mm,
- 4 MPC-zasouvací matice M8 pro profil 38/40,
- 4 šrouby s šestihlannou hlavou M8/55,
- 4 MPC-zajišťovací podložky M10 pro profil 38/40

Profil	Délka L [mm]	Č. zboží	Balení	Měrná jednotka
38/40/2,0	480	113526	1	ks
	560	113529		
	640	113532		

