

Průmyslová objímka

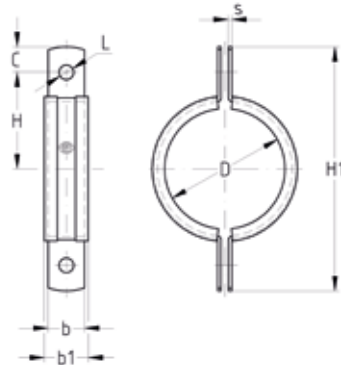
pro spirálové kanály, dvoudílná, se žlutou gumou DÄMMGULAST®, pozinkovaná

Použití

- Ideálně vhodná k upevnění VZT potrubí

Výhody pro Vás

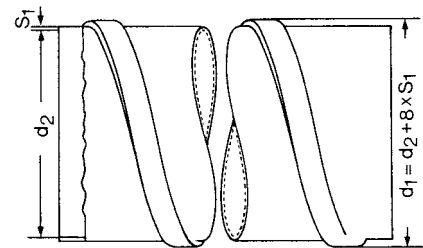
- Osvědčená dvojdílná konstrukce k upevnění na lamely uzávěru
- Přizpůsobeno rozměrům spirálového potrubí
- Mnohostranné možnosti připevnění pomocí šroubů s šestihrannou hlavou a matic, jakož i listových matic nebo šroubů s okem MÜPRO
- Upevnění pomocí závitových tyčí zasunutých do otvorů v lamelách uzávěru



Údaje



Jmenovitá světlost [mm]	Max. doporučené zatížení [N]
71 - 160	2.133
180 - 250	4.533
280 - 560	7.000
630 - 800	8.666
900 - 1.250	9.066



Jmenovitá světlost d2 [mm]	Rozměry [mm]							Č. zboží	Balení	Měrná jednotka
	b	s	b1	C	H	H1	L			
71	20	1	23	14	57	141	8,5	120095	25	ks
80					61	150				
90					66	160				
100					72	171				
112					78	183				
125					84	196				
140					92	211				
150					97	221				
160					102	231				
180					25	1,5		28		
200	122	272	119963	1						
224	134	296	119971	10						
250	147	322	119980	1						
280	162	354	119983	10						
300	172	374	119987	10						
315	181	391	119996	1						
355	201	431	120012	1						
400	223	476	120020	10						
450	248	526	120032	1						
500	30	3	34	15	273	576	10,5	120048	10	
560					303	636		120063		1
630					340	709		120079		1
710					379	787		120091		1
800					425	880		120107		1
900					475	980		120123		1
1.000					526	1082		119884		1
1.120					586	1201		119900		1
1.250					651	1332		119911		1

⚠ Průmyslové potrubní objímky vyrábíme i ve všech jiných velikostech a provedeních podle údajů, jaké si zadáte.