

Objímka s montážním závitem

pro těžká uložení, bez vložky, pozinkovaná

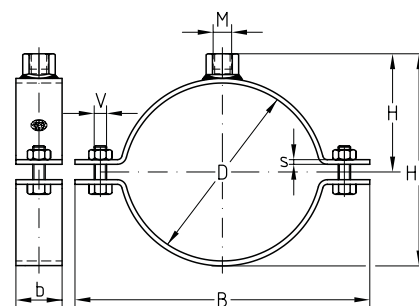
Použití

- Lze použít jako pevný bod potrubí
- Používají se při instalacích bez požadavků na akustickou izolaci
- Upevnění přívodních potrubí ke sprinklerům
- Vhodné k upevnění potrubí při stavbách průmyslových zařízení

- Upevnění potrubí v interiéru

Výhody pro Vás

- Osvědčená dvojdílná objímka se zesíleným průřezem
- Zesílené závěrné šrouby pro vysokou únosnost
- Vyrobené z vysoce pevného materiálu



Údaje



Velikost	Max. doporučené zatížení [N]
3/8" - 3"	5.000
102 - 125 mm	5.800
5" - 6"	6.700
180 - 280 mm	11.000
315 - 429 mm	15.000
450 - 635 mm	17.000

Montážní závit M	Velikost		Rozsah upínání [mm]	VdS	FM	Rozměry [mm]					V	Č. zboží	Balení	Měrná jednotka	
	[palců]	[mm]				b	s	B	H	H1					
M8	3/8"		25 - 28	x		30	3	74	28	45	M8	125697	100	ks	
	1"		31 - 35	x	83			31	51	125687					
	1 1/4"		40 - 43	x	92			35	60	125691		50			
	1 1/2"		48 - 52	x	100			40	69	125689					
		57	53 - 57	x	105			43	74	125701					
		58 - 61	x	110	45	78	125695								
M10	3/8"		14 - 18	x		70	83	66	24	35	M10	175159	100		
	1/2"		20 - 22	x	71			27	40	175160					
	3/4"		25 - 28	x	x			74	30	47		175161			
	1"		31 - 35	x	x			83	33	53		175162			
	1 1/4"		40 - 43	x	x			92	37	62		175163	50		
	1 1/2"		48 - 52	x	x			100	42	71		175164			
			53 - 57	x	x			105	45	76		175165	50		
			58 - 61	x	x			110	47	80		175166			
		70	68 - 73	x	x			121	52	92		124906			
	2 1/2"		73 - 78	x	x			126	55	97		124653			
		83	80 - 85	x	x			134	59	104		124930			
	3"		85 - 90	x	x			144	61	109		124762			
		102	98 - 104	x	x			159	67	120		124519			
	4"		108 - 116	x	x			170	73	132		124814			


! Objímky s montážním závitem vyrábíme i ve všech jiných velikostech a provedeníh podle údajů, jaké si zadáte. Při použití v oblastech s požadavky na dobu požární odolnosti je třeba vzít v úvahu mezní podmínky uvedené ve zprávě o testu požární odolnosti.


i Další informace k montáži pevných bodů a kluzných uložení najdete v kapitole „Pevné body / kluzná uložení“.

Objímka s montážním závitem

pro těžká uložení, bez vložky, pozinkovaná

Montážní závit M	Velikost		Rozsah upínání [mm]	VdS	FM	Rozměry [mm]						Č. zboží	Balení	Měrná jednotka		
	[palců]	[mm]				b	s	B	H	H1	V					
M12	3/8"		14 - 18	x		30	3	66	26	37	M8	175167	1	ks		
	1/2"		20 - 22	x				71	29	42		175168				
	3/4"		25 - 28	x	x			74	32	49		175169				
	1"		31 - 35	x	x			83	35	55		175170				
	1 1/4"		40 - 43	x	x			92	39	64		175171	50			
	1 1/2"		48 - 52	x	x			100	44	73		175172				
			53 - 57	x	x			105	47	78		175173	1			
	2"		58 - 61	x	x			110	49	82		175174				
			68 - 73	x	x			121	54	94		175175	50			
	2 1/2"		73 - 78	x	x			126	57	99		175176				
			80 - 85	x	x			134	61	106		175177				
	3"		85 - 90	x	x			144	63	111		M10 175178	1			
			98 - 104	x	x			159	69	122		175179				
			108 - 116	x	x			170	75	134		175180	50			
		125	124 - 130	x	x			184	82	149		125038				
			133 - 140	x	x			40	4	203		89	163		125356	25
			160 - 169	x	x					231		103	191		125374	
	M12/M16/1/2" Vnější závit		180	176 - 181	x				50	5		271	119		213	M16
		198	193 - 200	x		289	128	231			175182					
		212	208 - 214	x		303	135	245			175183					
		223	219 - 225	x		314	141	256			175184					
		248	244 - 250			339	153	281			166458					
		272	267 - 274			363	165	305			166459					
		280	276 - 282			371	169	313			166460					
		315	311 - 316			409	188	350			166461					
		326	322 - 327			420	193	361			166462					
		355	351 - 356			449	208	390			166463					
		405	400 - 407			499	233	440			166464					
		429	425 - 430			523	245	464			166465					
		450	446 - 451			60	6	547			256	487	166466			
		457	453 - 458					554			260	494	166467			
		500	495 - 501					597			281	537	166468			
		508	503 - 509					605			285	545	166469			
		532	527 - 533					629			297	569	166470			
		560	555 - 561					657			311	597	166471			
	610	605 - 611			702	336	647	166472								
	635	630 - 636			732	349	672	166473								
M20		248	244 - 250	x		40	4	339	153	281		173531				
		272	267 - 274	x				363	165	305	173532					
		280	276 - 282	x				371	169	313	173533					
		315	311 - 316	x				50	5	409	188	350	173534			
		326	322 - 327	x						420	193	361	173535			


 Objímky s montážním závitem vyrábíme i ve všech jiných velikostech a provedeníh podle údajů, jaké si zadáte. Při použití v oblastech s požadavky na dobu požární odolnosti je třeba vzít v úvahu mezní podmínky uvedené ve zprávě o testu požární odolnosti.


 Další informace k montáži pevných bodů a kluzných uložení najdete v kapitole „Pevné body / kluzná uložení“.

Objímka s montážním závitem

pro těžká uložení, bez vložky, pozinkovaná

Montážní závít M	Velikost		Rozsah upínání [mm]	VdS	FM	Rozměry [mm]						Č. zboží	Balení	Měrná jednotka
	[palců]	[mm]				b	s	B	H	H1	V			
M12/M16/½" Vnitřní závít		180	176 - 181			40	4	271	138	232	M16	167407	1	ks
		198	193 - 200					289	147	250		167408		
		212	208 - 214					303	154	264		167409		
		223	219 - 225					314	160	275		167410		
		248	244 - 250					339	172	300		167411		
		272	267 - 274					363	184	324		167412		
		280	276 - 282			371	188	332	167413					
		315	311 - 316			50	5	409	207	369		167414		
		326	322 - 327					420	212	380		167415		
		355	351 - 356					449	227	409		167416		
		405	400 - 407					499	252	459		167417		
		429	425 - 430			60	6	523	264	483		167418		
		450	446 - 451					547	275	506		167419		
		457	453 - 458					554	279	513		167420		
		500	495 - 501					597	300	556		167421		
		508	503 - 509					605	304	564		167422		
		532	527 - 533					629	316	588		167423		
		560	555 - 561					657	330	616		167424		
		610	605 - 611					702	355	666		167425		
		635	630 - 636			732	368	691	167426					
M12/M16/1" Vnitřní závít		180	176 - 181			40	4	271	156	250	167447			
		198	193 - 200					289	165	268	167448			
		212	208 - 214					303	172	282	167449			
		223	219 - 225					314	178	293	167450			
		248	244 - 250					339	190	318	167451			
		272	267 - 274					363	202	342	167452			
		280	276 - 282			371	206	350	167453					
		315	311 - 316			50	5	409	225	387	167454			
		326	322 - 327					420	230	398	167455			
		355	351 - 356					449	245	427	167456			
		405	400 - 407					499	270	477	167457			
		429	425 - 430			60	6	523	282	501	167458			
		450	446 - 451					547	293	524	167459			
		457	453 - 458					554	297	531	167460			
		500	495 - 501					597	318	574	167461			
		508	503 - 509					605	322	582	167462			
		532	527 - 533					629	334	606	167463			
		560	555 - 561					657	348	634	167464			
		610	605 - 611					702	373	684	167465			
		635	630 - 636			732	386	709	167466					

 Objímky s montážním závitem vyrábíme i ve všech jiných velikostech a provedeníh podle údajů, jaké si zadáte. Při použití v oblastech s požadavky na dobu požární odolnosti je třeba vzít v úvahu mezní podmínky uvedené ve zprávě o testu požární odolnosti.

 Další informace k montáži pevných bodů a kluzných uložení najdete v kapitole „Pevné body / kluzná uložení“.