

Objímka s montážním závitem

pro těžká uložení, s červenou vložkou DÄMMGULAST®, pozinkovaná

Použití

- V kombinaci s kluzným uložením vhodná i pro potrubí s dynamickým zatížením
- Vhodné k upevnění potrubí při stavbách průmyslových zařízení
- Vhodná k upevnění potrubí, jako jsou rozvody páry horké vody, jakož i potrubí pro teplovodní oleje
- Upevnění potrubí v prostorech se zvýšenou teplotou
- Upevnění potrubí v interiéru

Výhody pro Vás

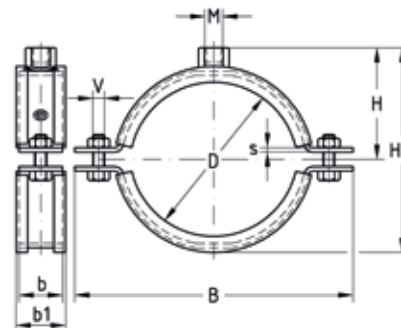
- Osvědčená dvojdielná objímka se zesíleným průřezem
- Zesílené závěrné šrouby pro vysokou nosnost
- Vysoce pevný svár po celém obvodu montážní matice
- Červená vložka DÄMMGULAST®, teplotně odolná protihluková tlumící vložka do +200 °C
- zlepšení úrovně hluku v průměru až o 24 dB(A)
- Schválení VdS - Ochrana proti poškození pro upevnění sprinklerů



Údaje



Velikost	Max. doporučené zatížení [N]
1/2" - 3"	5.000
102 - 133 mm	5.830
≥ 5"	6.666



Montážní závít M	Velikost		Rozsah upínání [mm]	VdS	Rozměry [mm]							Č. zboží	Balení	Měrná jednotka
	[palců]	[mm]			b	s	b1	B	H	H1	V			
M8	1/2"		20 - 26	x	30	3	34	83	32	52	M8	124422	100	ks
	3/4"		25 - 28	x				88,3	34,5	57		124425		
	1"		30 - 35	x				91,5	36,5	61		124430		
	1 1/4"		40 - 43	x				102,5	42	72		124434		
	1 1/2"		48 - 54	x				109,9	45,5	79		124438		
	2"		57 - 64	x				125,6	54	96		124442		
M10		70	68 - 72	x	40	4	46	133,6	59,5	105	M10	124302	50	
	2 1/2"		72 - 80	x				144,4	62	110		124306		
		83	82 - 86	x				155	66,6	119,1		124311		
	3"		88 - 92	x				158,6	67,5	121		124315		
		102	99 - 103	x				170,4	73,6	133,2		124283		
M12		108 - 118	x	40	4	46	184,2	80,8	147,6	M12	124287	25		
	4"		108 - 118				x	202,5	90		164			124331
		125	125 - 130				x	211,5	96,5		177			124339
		133	131 - 137				x	217	97		178			124343
M12	5"		138 - 144	x	40	4	46	235	106	196	M12	124347	25	
		160	159 - 168	x				242	110,5	205		124359		
	6"		164 - 170	x										



Objímky s montážním závitem vyrábíme i ve všech jiných velikostech a provedeníh podle údajů, jaké si zadáte.

Při použití v oblastech s požadavky na dobu požární odolnosti je třeba vzít v úvahu mezní podmínky uvedené ve zprávě o testu požární odolnosti.