

MPT-Vario patka

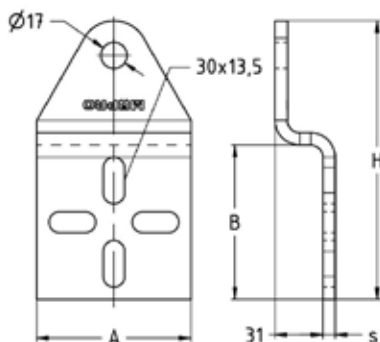
žárově pozinkovaná

Použití

- Zesílené kloubové úhly pro rohové a úhlové spoje a výztuhy v kombinaci s nosnými profily MPT Q100
- Další možnosti připevnění díky čtyřnásobnému děrování

Výhody pro Vás

- Vysoká flexibilita: spojení nosných profilů MPT Q100 s libovolnými úhly připojení
- Stabilní spojení: bezpečný přenos síly díky upevnění pomocí šroubů MPT s kladivovou hlavou (třída pevnosti 8.8)
- Lze kombinovat také se základovou deskou VARIO pro různé varianty montáže
- Vysoký stupeň ochrany proti korozi žárovým pozinkováním v souladu s normou zajišťuje flexibilní možnosti použití ve vnějších i vnitřních prostorech



Sada 2 kusů



Pro profily	Tloušťka s [mm]	Rozměry [mm]			Hmotnost [kg]	Č. zboží	Balení	Měrná jednotka
		A	B	H				
Q100-2,5, Q100-3,5	8	100	100	180	2,07	180587	1	Sada

 Sada obsahuje dva kusy. Upevňovací prvky nejsou součástí dodávky a je třeba je objednat samostatně.